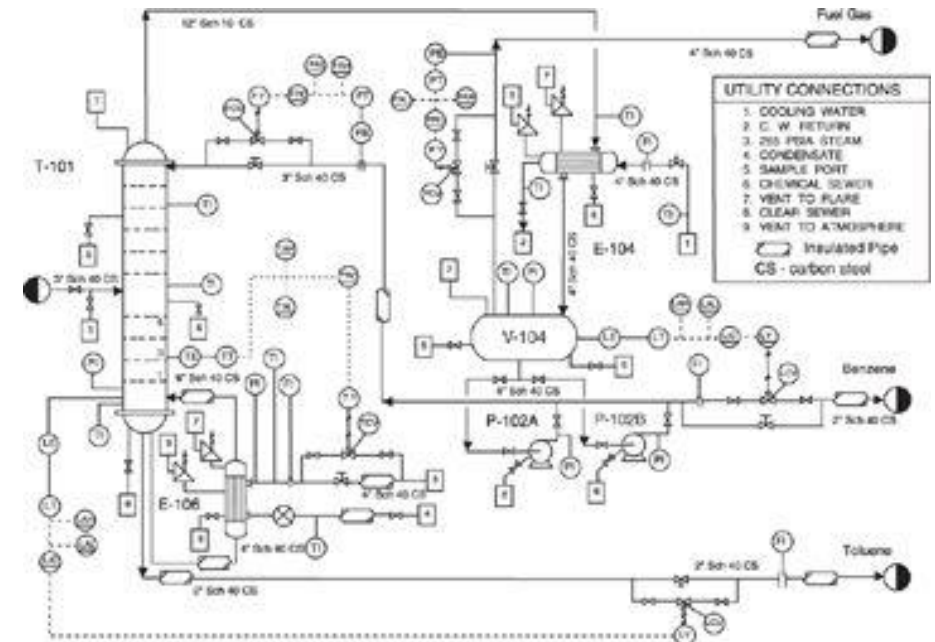


Instrumentation 1/2

Cette expertise recouvre l'ensemble des instruments qui mesurent et contrôlent les Process industriels (capteurs, vannes de régulation, actionneurs, régulateurs, analyseurs).

EkiuM vous accompagne dans tous vos projets (revamping, dégoulotage ou nouvelles unités) d'instrumentation, de la définition à la mise en service. Son expertise vous permet d'être en conformité avec la réglementation (calculs SI, SIL, ATEX).



LES SAVOIR-FAIRE

- ⊕ Maîtrise d'oeuvre pour le revamping ou le projet d'une nouvelle unité
- ⊕ Définition, choix de l'instrumentation
- ⊕ Etudes et gestion de projet de migration systèmes
- ⊕ Participation aux études de risques (HAZOP, LOPA, ...)
- ⊕ Certification Ism'ATEX (Formation)
- ⊕ Calcul boucles SI
- ⊕ Calcul boucles SIL
- ⊕ Etudes d'exécution
- ⊕ Suivi de travaux
- ⊕ Opération Préalables à la Réception, commissioning
- ⊕ Clés en main

Instrumentation 2/2

LES SECTEURS

- ⇒ Chimie / Pétrochimie
- ⇒ Energie & Environnement
- ⇒ Nucléaire
- ⇒ Pétrole et Gaz
- ⇒ Industrie papetière
- ⇒ Science de la vie
- ⇒ Verrerie

LES LIVRABLES

- > Schéma bloc, PFD, PID/UID
- > Liste instrumentation,
- > Schéma type pilotage actionneur
- > Schéma de montage
- > Plan d'implantation des instruments, cheminements, câbles...
- > Schéma de borniers, Schéma de boucles
- > Liste et fiches de synchronisation

RÉGLEMENTATION

- ⇒ NF EN 62305
- ⇒ Directive ATEX 94/9/CE
- ⇒ Directive Machines 2006/42/CE
- ⇒ NF EN 61508
- ⇒ NF EN 61511



- > Analyse fonctionnelle 1er niveau,
- > Spécification instruments, analyseurs...
- > Mémoire technique (APS, APD), rapport d'étude, estimation budgétaire, planning...
- > Cahier des Clauses Techniques Particulières en vue de la consultation des travaux
- > Notes de calcul, dimensionnements (cables, barrières SI...),
- > Assistance et Interfaces avec les lots PROCESS, HVAC, IG