

Electricité HTA/BT 1/2

Au cœur de cette expertise : l'ensemble des **calculs, modélisations** et **études** visant à **définir, fiabiliser** et **sécuriser** l'alimentation électrique des sites, des unités industrielles ou de systèmes.

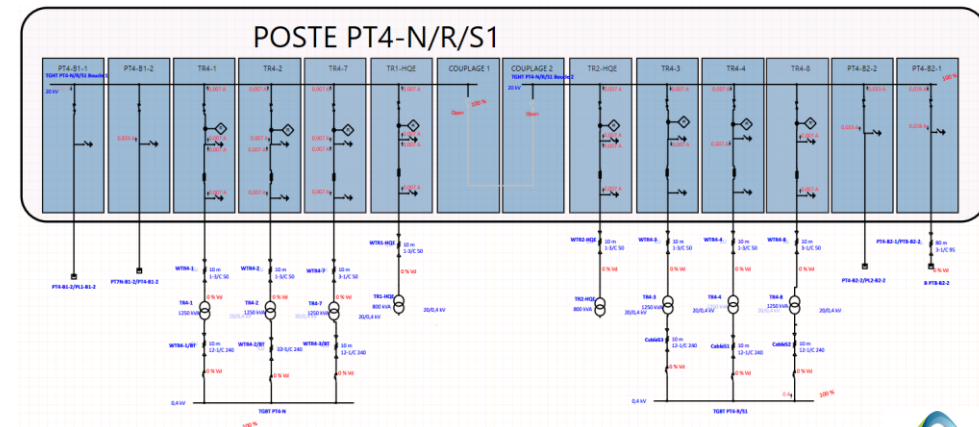
Ekium vous suit, de l'audit à la mise en œuvre, dans tous vos besoins en matière d'alimentation électrique : **nouveaux projets, refonte ou fiabilisation.**

Ekium peut également réaliser des projet « **clé en main** » dans le cadre de rénovation électrique.



LES SAVOIR-FAIRE

- ⌚ Audit de fiabilisation de l'alimentation HT/BT
- ⌚ MOE pour la rénovation et la fiabilisation d'installations HTA, centrale GE, distribution ondulée...
- ⌚ Etude de sélectivité des protections
- ⌚ Modélisation et simulations sous logiciels
- ⌚ OPR, commissioning
- ⌚ Mesure d'harmoniques
- ⌚ Clés en main



Electricité Haute Tension /Basse Tension 1/2

LES SECTEURS

- ⇒ Data Center
- ⇒ Hôpitaux
- ⇒ Chimie / Pétrochimie
- ⇒ Energie & Environnement
- ⇒ Nucléaire
- ⇒ Pétrole & Gaz
- ⇒ Industrie papetière
- ⇒ Sciences de la vie

LES LIVRABLES

- › Schéma Unifilaire de distribution HT/BT
- › Rapport d'audit de fiabilisation
- › Bilans de puissance (Alimentation normale, secourue, ondulée...),
- › Notes de calcul, dimensionnements (cables, protections, Groupes Electrogènes...),
- › Plan d'implantation des équipements, cheminements, câbles...
- › Schémas de détail des TGBT et armoires BT

LOGICIELS

- ⇒ ETAP
- ⇒ CANECO HT
- ⇒ CANECO BT
- ⇒ SOLIDWORKS ELECTRICAL
- ⇒ SEE ELECTRICAL



- › Analyse de fonctionnement (Distribution HT, Centrale GE, Distribution ondulée),
- › Etude de sélectivité, fiche de réglages des protections,
- › Mémoire technique (APS, APD), rapport d'étude, estimation budgétaire, planning...
- › CCTP en vue de la consultation des travaux
- › Assistance et Interfaces avec les lots HVAC, GC/Structure, EIA